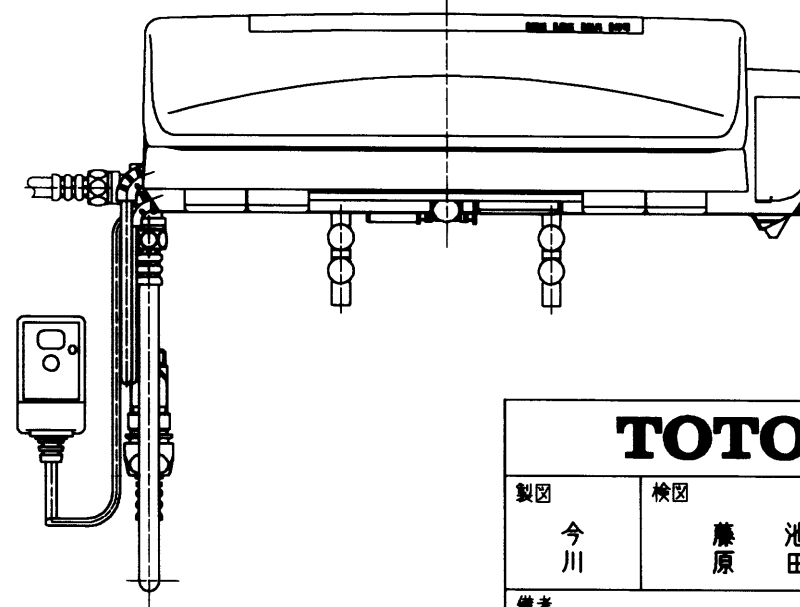
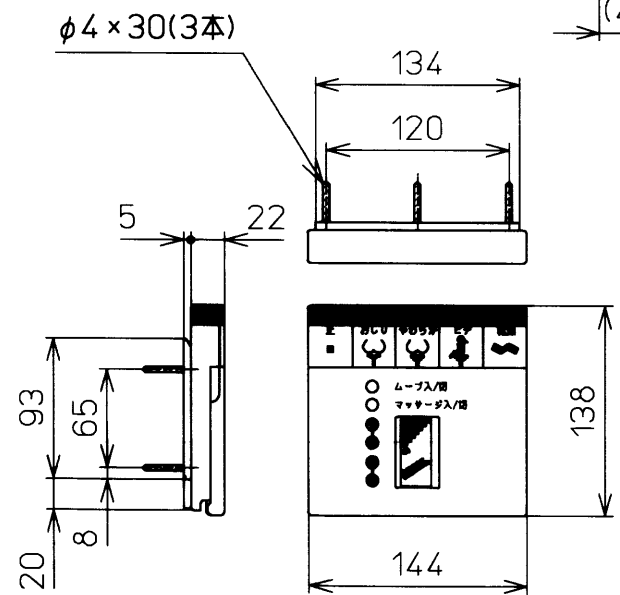
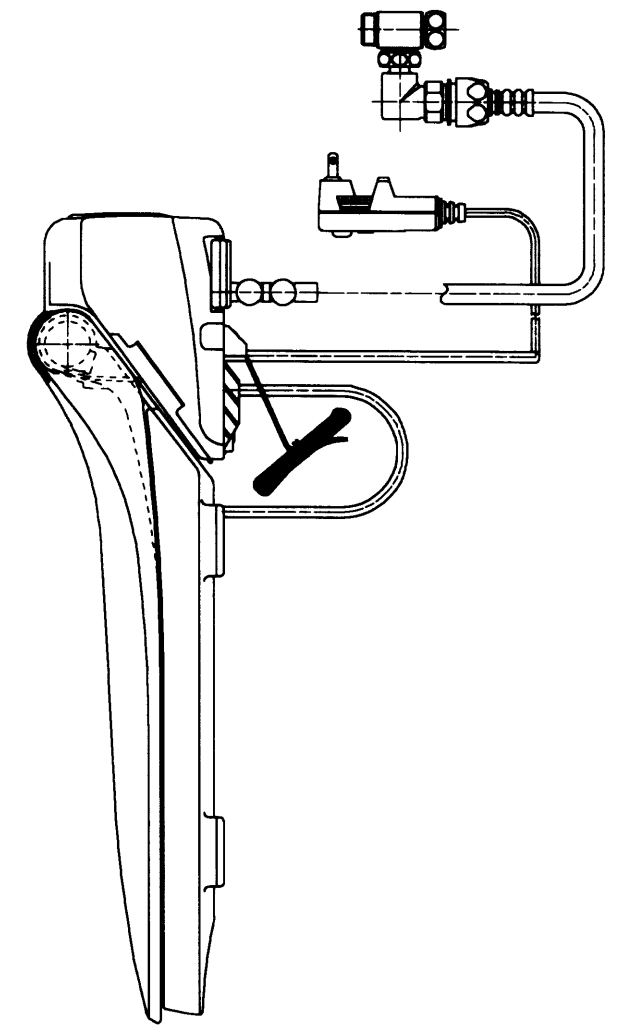
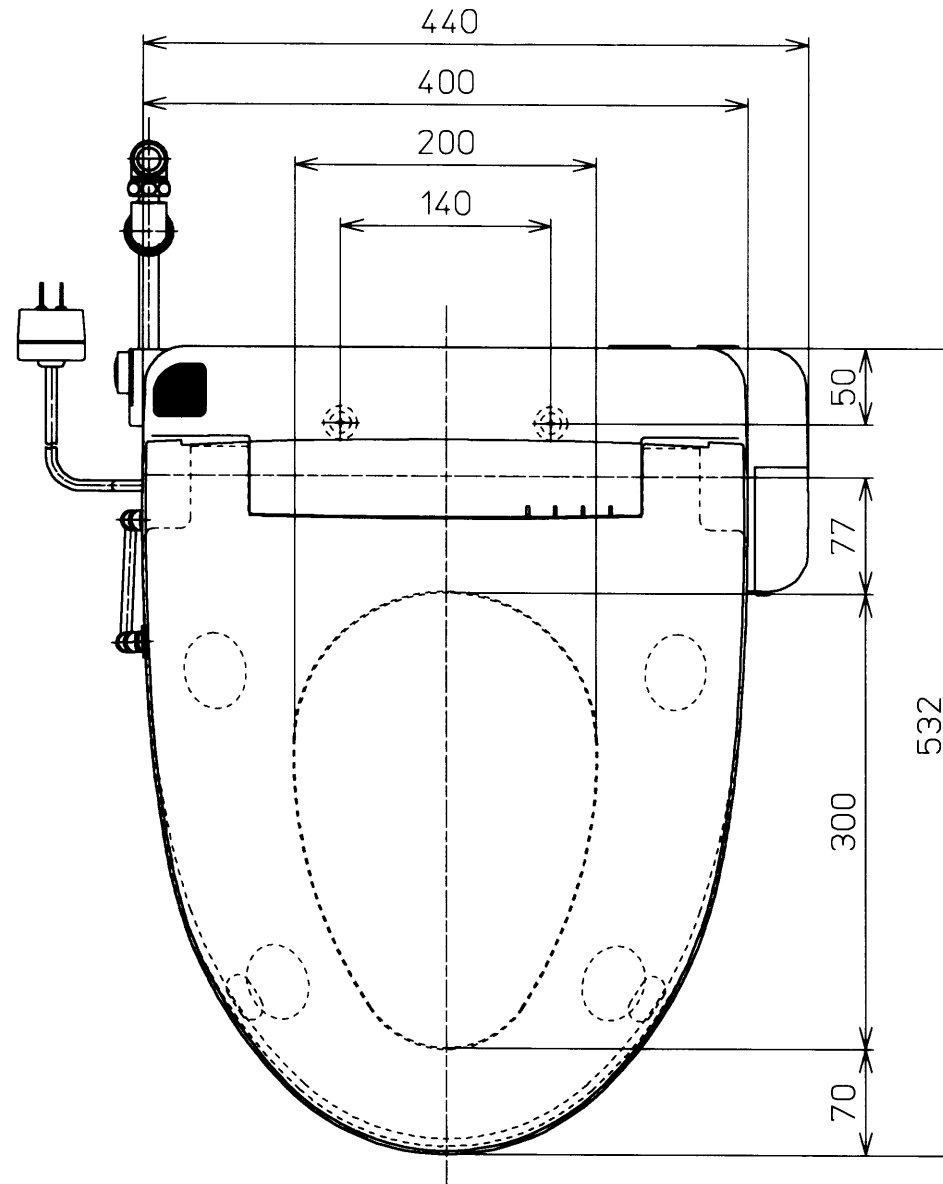
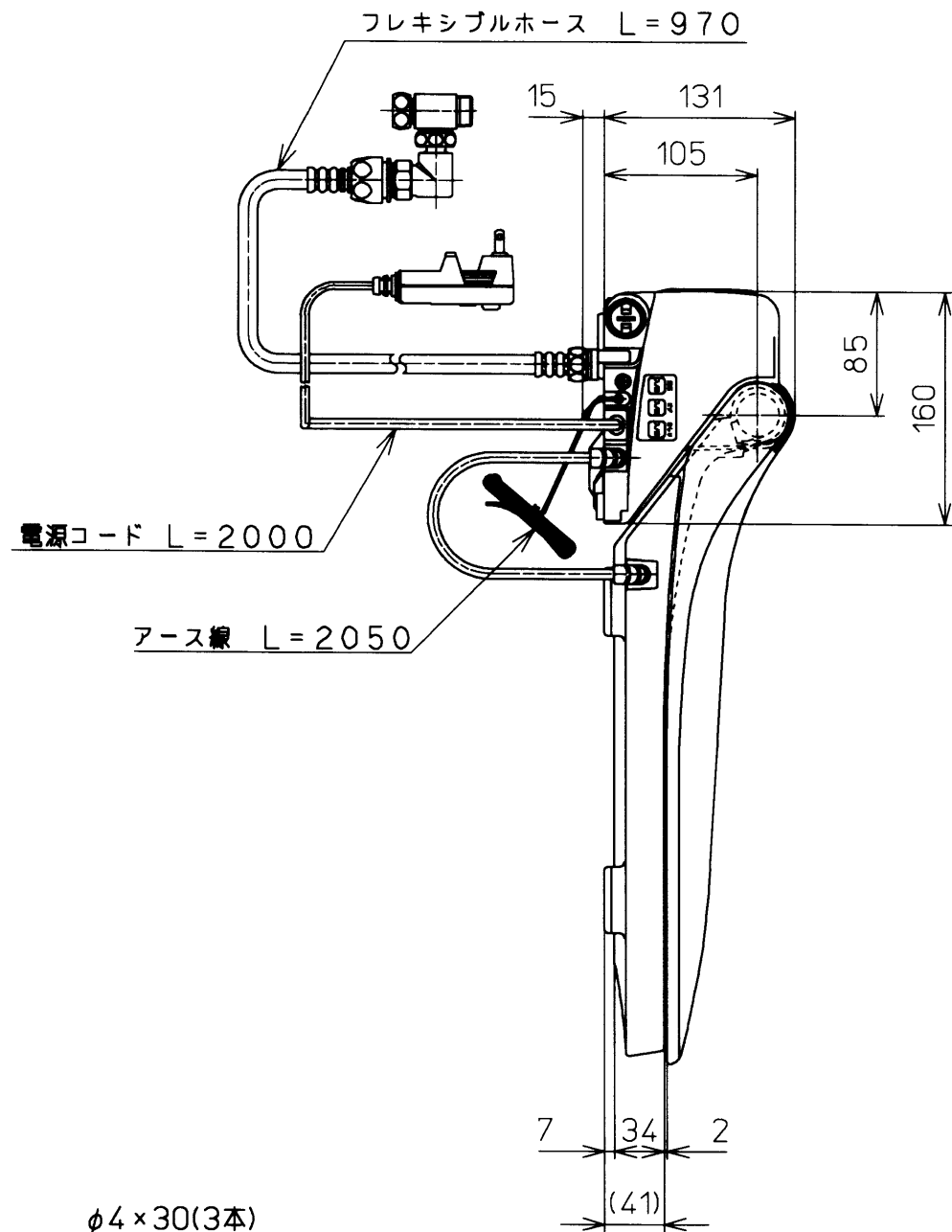


生産中止図面

2003/06



<特殊内容>

1. 電源コード長さ違い品

※電源コード長さ L=2000

※アース線長さ L=2050

*定格 交流 100V-1374W 50/60Hz

TOTO			単位 mm	名称
製図 今川	検図 藤原 池田	日付 02-01-16	尺度 1 : 5	洗淨乾燥脱臭暖房便座
備考				品番 TCF4041RV11
				図番 TCF4041RV11_A1000
ページNo.		1-1	(改)	